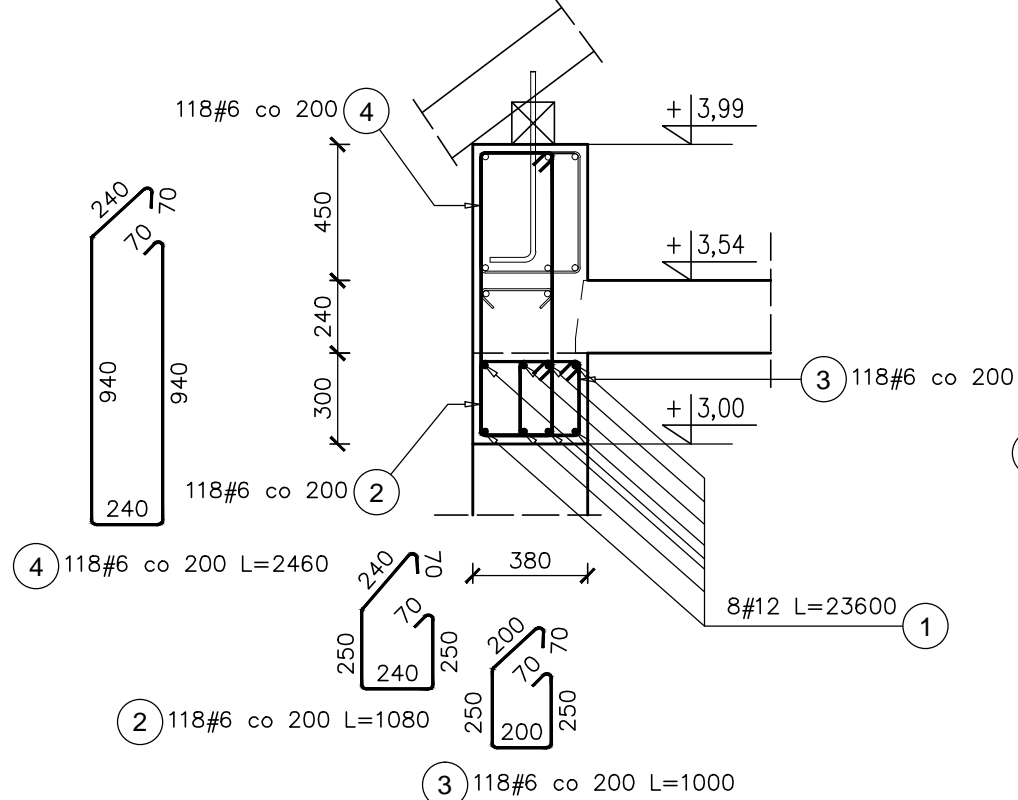


Poz.4.1. WIENIEC W1-la L=23,60m

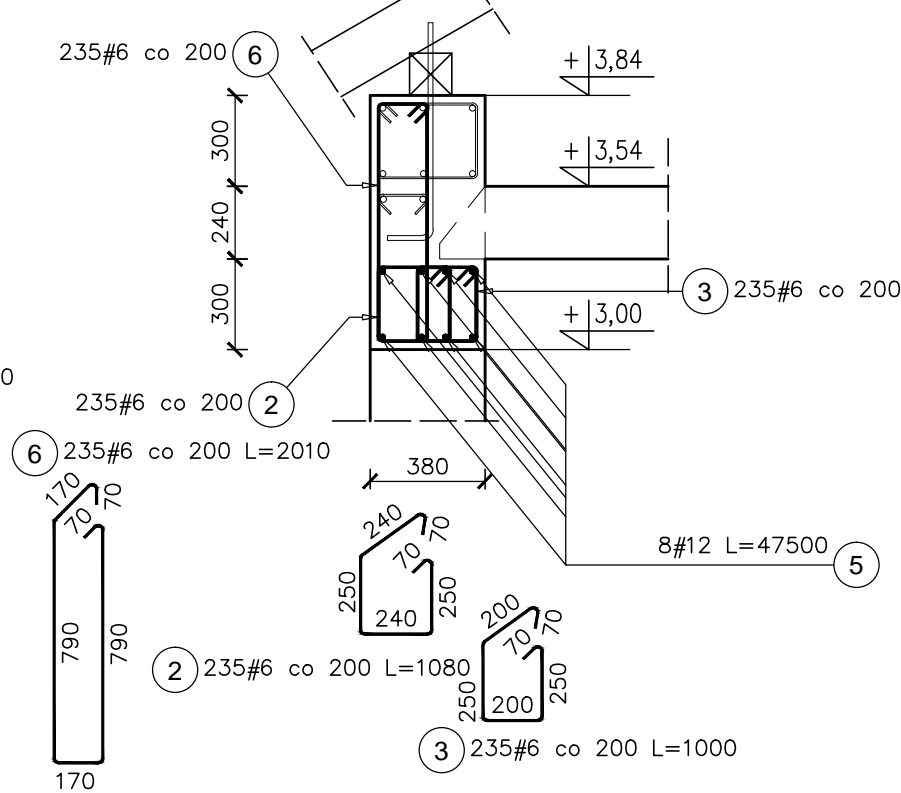
SKALA 1:25



Elementy		Nr pręta	Średnica	Długość (m)	Ilość prętów		Długość całkowita pręta (m)	
Nazwa	Ilość				w elemencie	ogółem	A-IIIIN	
W1-la	1	1	12	23,60	8	8		188,80
		2	6	1,08	118	118	127,44	
		3	6	1,00	118	118	118,00	
		4	6	2,46	118	118	290,28	
Długość wg średnic (m)							536	189
Masa 1 m pręta (kg/m)							0,22	0,89
Masa łączna wg średnic (kg)							118,93	167,65
Masa łączna wg gatunku stali (kg)							286,58	
Ogółem (kg)							286,58	

Poz.4.1. WIENIEC W1-lb L=47,50m

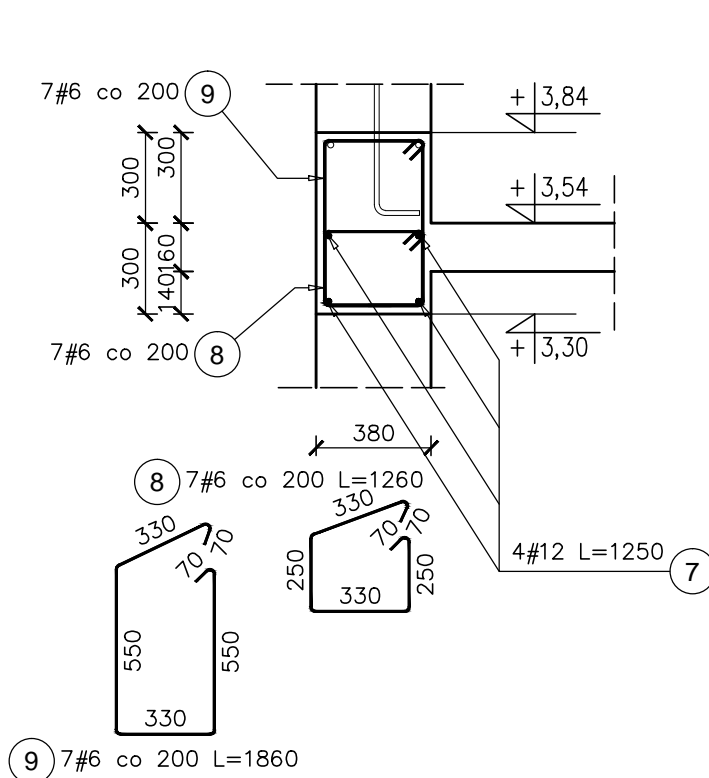
SKALA 1:25



Elementy		Nr pręta	Średnica	Długość (m)	Ilość prętów		Długość całkowita pręta (m)			
Nazwa	Ilość				w elemencie	ogółem	A-IIIIN			
W1-lb	1	2	6	1,08	235	235	253,80			
		3	6	1,00	235	235	235,00			
		5	12	47,50	8	8		380,00		
		6	6	2,01	235	235	472,35			
		Długość wg średnic (m)							961	380
		Masa 1 m pręta (kg/m)							0,22	0,89
Masa łączna wg średnic (kg)							213,38	337,44		
Masa łączna wg gatunku stali (kg)							550,82			
Ogółem (kg)							550,82			

Poz.4.1. WIENIEC W1-lc L=2,50m szt.2

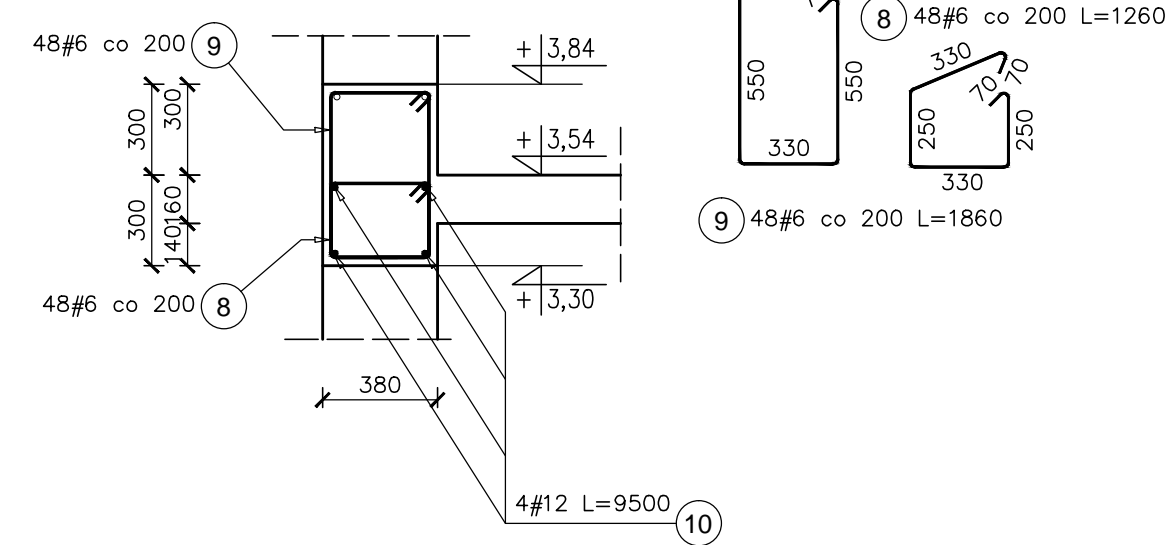
SKALA 1:25



Elementy		Nr pręta	Średnica	Długość (m)	Ilość prętów		Długość całkowita pręta (m)	
Nazwa	Ilość				w elemencie	ogółem	A-IIIIN	
W1-lc	2	7	12	1,25	4	8		10,00
		8	6	1,26	7	14	17,64	
		9	6	1,86	7	14	26,04	
		Długość wg średnic (m)						
Masa 1 m pręta (kg/m)							0,22	0,89
Masa łączna wg średnic (kg)							9,70	8,88
Masa łączna wg gatunku stali (kg)							18,58	
Ogółem (kg)							18,58	

Poz.4.1. WIENIEC W1-lc L=9,50m

SKALA 1:25



Elementy		Nr pręta	Średnica	Długość (m)	Ilość prętów		Długość całkowita pręta (m)	
Nazwa	Ilość				w elemencie	ogółem	A-IIIIN	
W1-lc	1	8	6	1,26	48	48	60,48	
		9	6	1,86	48	48	89,28	
		10	12	9,50	4	4		38,00
Długość wg średnic (m)							150	38
Masa 1 m pręta (kg/m)							0,22	0,89
Masa łączna wg średnic (kg)							33,25	33,74
Masa łączna wg gatunku stali (kg)							66,99	
Ogółem (kg)							66,99	

UWAGA: WSZYSTKIE WYMIARY I POZIOMY SPRAWDZIĆ NA BUDOWIE

- KLASA KONSTRUKCJI: S4 - KLASA EKSPozyCJI: XC1
 - OTULINA PLYT Cnom: 20mm
 - OTULINA ELEMENTÓW Cnom: 25mm
 - IZOLACJE P-W WG ARCHITEKTURY

BETON KONSTRUKCYJNY C20/25 (B25)
STAL ZBROJENIOWA KLASY C [BST500(A-IIIIN)]

RYUNKI ROZPATRYWAĆ Z PROJEKTEM ARCHITEKTURY I PROJEKTAMI BRANŻOWYMI

 36-040 BOGUCHWAŁA MOŚCIELNICA 39 TEL. 602 455 154	TYTUŁ OPRACOWANIA: Budowa budynku wielofunkcyjnego w miejscu budynku szkoły - projekt zamienny (pozwolenie -373/2007 z dnia 16.10.2007r.)
	TYTUŁ RYSUNKU: WIENIE PARTERU
LOKALIZACJA: DZIAŁKA NR EWID. 304/3 i 304/4 w Brzeźówce gm. Ropczyce	

FAZA: PROJEKT BUDOWLANY	BRANZA: KONSTRUKCJA	DATA: SIERPIEŃ 2013	SKALA: 1:25
ZESPÓŁ PROJEKTOWY: mgr inż. GRZEGORZ OŻÓG	Nr UPR: 38/97	PODPIS: <i>GO</i>	NR RYS.: K-06.01
WERYFIKACJA: dr inż. LIDIA BUDA - OŻÓG	36/97	<i>LB</i>	
BIO: 13-17-K-06_v02 [wieńce parteru]			25/09/2013